

ACCADEMIA NAVALE - Preparazione Prova orale di Matematica

Esercitazione n. 2:

Risolvere la seguente disequazione trigonometrica:

$$\frac{\sin x}{1 + \cos x} > \sqrt{2} - \cot x$$

RISOLUZIONE:

Riscriviamo la disequazione trasportando **tutti i termini al primo membro** ed esprimendo la **cotangente** dell'angolo "x" in **funzione di seno e coseno**:

$$\frac{\sin x}{1 + \cos x} - \sqrt{2} + \frac{\cos x}{\sin x} > 0$$

$$\cot x = \frac{1}{\tan x} = \frac{1}{\frac{\sin x}{\cos x}} = \frac{\cos x}{\sin x}$$

Condizione iniziale: $x \neq k\pi$

Infatti, prima di risolvere la disequazione frazionaria, bisogna imporre che i **denominatori** delle frazioni contenenti la variabile "x" siano **diversi da zero**:

$$1) \quad 1 + \cos x \neq 0 \Rightarrow \cos x \neq -1 \Rightarrow x \neq \pi + 2k\pi \quad (\text{con } k \in \mathbb{Z})$$

$$2) \quad \sin x \neq 0 \Rightarrow x \neq k\pi \quad (\text{con } k \in \mathbb{Z})$$

La frazione $\frac{N}{0}$ con $N \neq 0$ è **priva di significato** e si dice **impossibile**: nessun numero, moltiplicato per zero, può dare come risultato N.

La frazione $\frac{0}{0}$ si dice **indeterminata**: qualsiasi numero, moltiplicato per zero, dà come risultato zero.

La prima condizione è inclusa nella seconda, difatti si ha che:

- la condizione 1) esclude dalle soluzioni gli angoli: $\pi, 3\pi, 5\pi$, ecc.
- la condizione 2) esclude dalle soluzioni gli angoli: $0, \pi, 2\pi, 3\pi, 4\pi, 5\pi$, ecc.

Dopo aver imposto le condizioni iniziali, torniamo alla risoluzione della disequazione; si calcola il **minimo comune multiplo** per esprimere il **primo membro come un'unica frazione algebrica**:

$$\frac{\sin^2 x - \sqrt{2} \sin x (1 + \cos x) + \cos x (1 + \cos x)}{\sin x (1 + \cos x)} > 0$$

Il **primo termine a numeratore** ($\sin^2 x$) può essere espresso, tramite la I relazione fondamentale della goniometria, in funzione del coseno:

$$\sin^2 x + \cos^2 x = 1 \Rightarrow \sin^2 x = 1 - \cos^2 x \Rightarrow \sin^2 x = (1 - \cos x)(1 + \cos x)$$

Continuiamo a svolgere la disequazione:

$$\frac{(1 - \cos x)(1 + \cos x) - \sqrt{2} \sin x (1 + \cos x) + \cos x (1 + \cos x)}{\sin x (1 + \cos x)} > 0$$

Raccoglimento a
fattor comune
tra i termini del
numeratore.

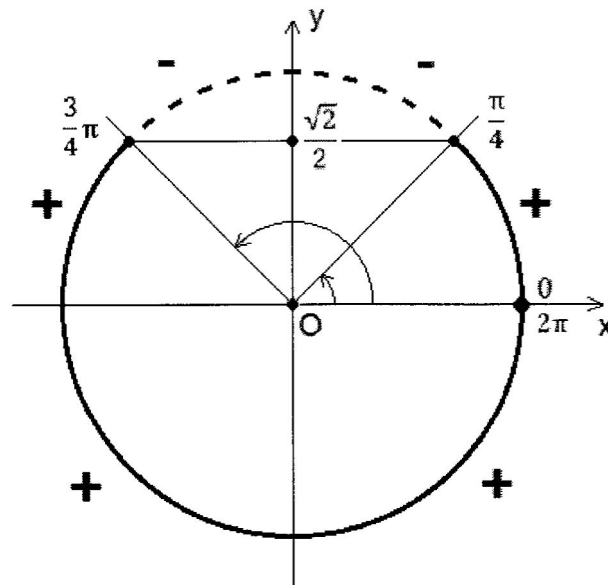
$$\frac{(1 + \cos x)(1 - \cos x - \sqrt{2} \sin x + \cos x)}{\sin x (1 + \cos x)} > 0$$

(1 + cos x)
semplificabile, in
quanto già posto
diverso da zero.
La somma di
(- cos x) e (+ cos x)
è pari a zero.

$$\frac{1 - \sqrt{2} \sin x}{\sin x} > 0 \quad (1)$$

Studiamo il **segno del numeratore (N)** della frazione $\frac{1-\sqrt{2}\sin x}{\sin x}$:

$$\boxed{N > 0} \Rightarrow 1 - \sqrt{2}\sin x > 0 \Rightarrow \sin x < \frac{\sqrt{2}}{2}$$



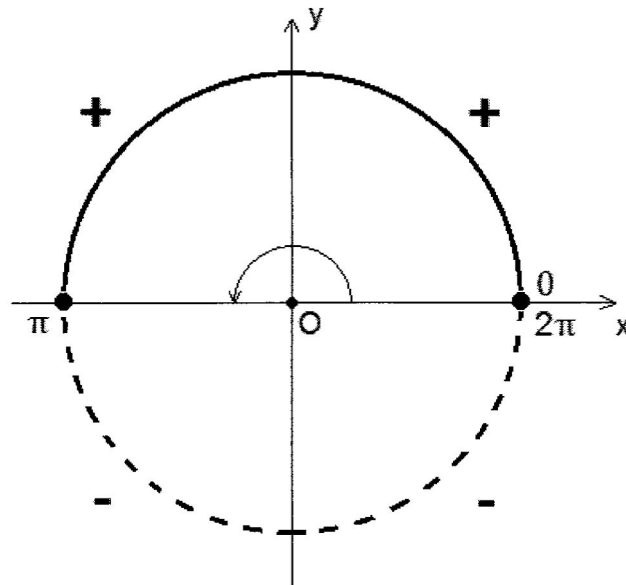
Dal grafico precedente si deduce che il **numeratore è maggiore di zero per i valori degli angoli "x" appartenenti ai seguenti intervalli:**

$$\boxed{2k\pi < x < \frac{\pi}{4} + 2k\pi \quad \vee \quad \frac{3}{4}\pi + 2k\pi < x < 2\pi + 2k\pi} \quad (\text{con } k \in \mathbb{Z})$$

\mathbb{Z} è l'insieme dei numeri interi relativi

Studiamo il **segno del denominatore (D)** della frazione $\frac{1-\sqrt{2}\sin x}{\sin x}$:

$$\boxed{D > 0} \Rightarrow \sin x > 0$$



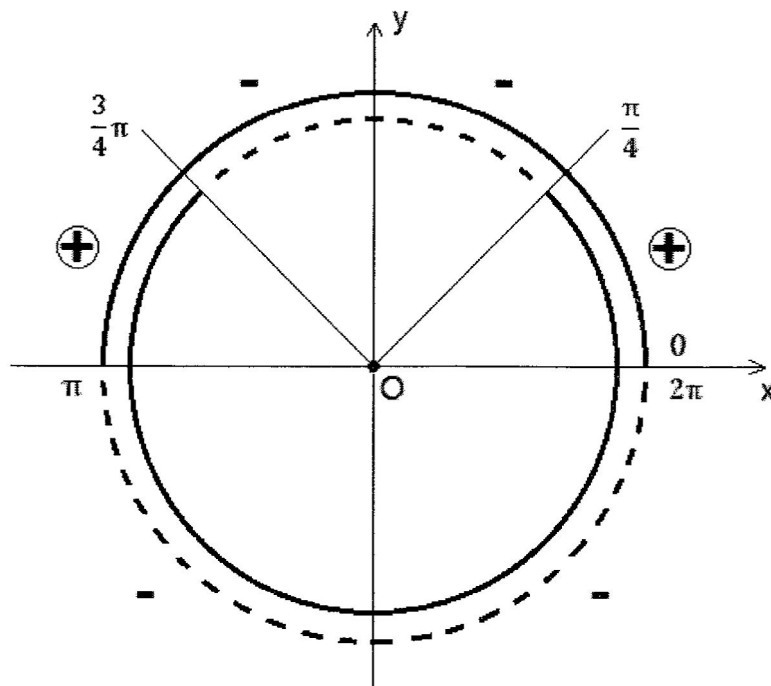
Dal grafico precedente si deduce che il **denominatore è maggiore di zero per i valori degli angoli "x" appartenenti ai seguenti intervalli:**

$$\boxed{2k\pi < x < \pi + 2k\pi} \quad (\text{con } k \in \mathbb{Z})$$

Riportando i due grafici relativi a numeratore e denominatore su una stessa circonferenza goniometrica, possiamo applicare la regola dei segni e **determinare graficamente il segno della frazione:**

$$\frac{1 - \sqrt{2} \sin x}{\sin x}$$

↓



In conclusione, poiché la **disequazione (1)** richiede che la frazione sia positiva, le sue **soluzioni** sono i valori degli angoli "x" che ricadono nei seguenti intervalli (contrassegnati nella figura con il segno "+"):

$$2k\pi < x < \frac{\pi}{4} + 2k\pi \quad \vee \quad \frac{3}{4}\pi + 2k\pi < x < \pi + 2k\pi \quad (\text{con } k \in \mathbb{Z})$$